

产品技术规格书

Product standards document

客户名称 (Customer Name) :

产品型号 (Product model) :

GD-D3068LAE

业务负责人 (Salesman) :

签发人 (Confirmor) :

签发日期 (Date issue) :

2017-06-02

页面总数 (Pages) :

5 页

一. 技术标准

1-1 外观要求:

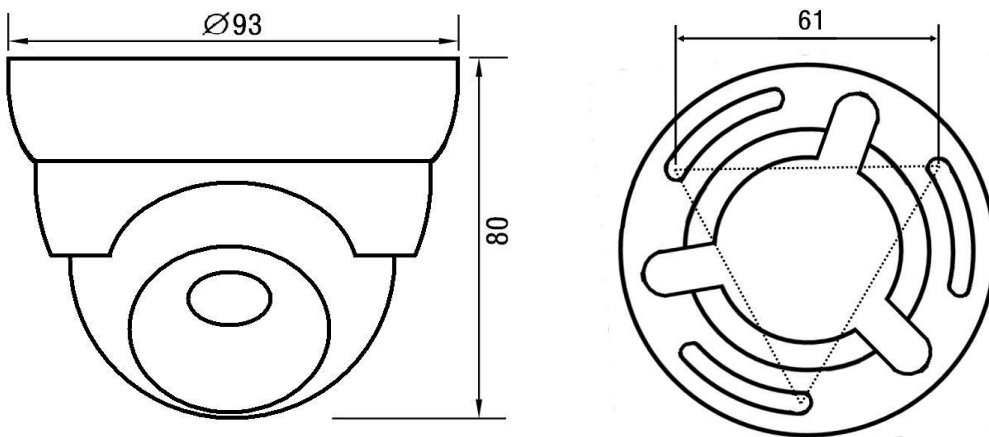
1-1-1 摄像机覆铜板板面色泽亮丽、油漆完好无划伤痕迹；板面无锡渣、连锡短路等现象；电路部分无铜皮翘起、脱落，断路等现象；元器件无虚焊、松动、破损等现象。

1-1-2 镜头玻璃面清洁透明，光亮无手纹触摸痕迹；镜头端正固定无松动，顶端保护帽（盖住镜头时）紧实无破裂。

1-1-3 红外灯色泽透明无污点、无破损；角度统一、高度一致、排列整齐。

1-2 结构尺寸:

1-2-1 结构尺寸如下图所示，单位为毫米,误差为 $\pm 0.5\text{mm}$ 。



1-2-2 尾部电缆信号输出线航空 4P 接头。

1-3 环境及基本参数:

1-3-1 工作环境温度: $-20^{\circ}\text{C} \sim +70^{\circ}\text{C}$ 。

1-3-2 环境相对湿度:L 95%RH。

1-3-3 摄像机工作电压:DC 12V $\pm 10\%$ 。

1-3-4 摄像机工作电流:230mA $\pm 10\%$ （红外灯开启时）。

1-4 图象及红外技术:

1-4-1 在光照度大于 1LUX 时,在不低于 720P 的 14 寸彩色监视器上测试,摄像机的水平清晰度不低于 720P; 并且图像色彩鲜艳,画面真实,层次分明,清晰流畅。

1-4-2 在光照度低于 1 LUX 时; 此时图象色彩减弱,渐生噪点; 但是画面稳定,无暗角,无闪动现象。

1-4-3 摄像机具有 850nm 感红外滤波品质。

1-4-4 摄像机选用 3.6mm 标准镜头,监视器对角线最大视角可达 80°; 并且图像无暗角,不扭曲,轮廓清晰,均匀一致。

1-5 防震要求:

对摄像机连续进行 2 分钟模拟震动测试后,结构紧实无松脱,晃动时无声响,进行通电测试各项指标正常。

1-6 老化要求:

把摄像机放置在常温老化箱中连续老化 4 个小时,摄像机电压正常、电流正常、视频输出正常、红外灯正常、图像质量稳定、前后一致。

二. 检测方法

2-1 用目测法检测摄像机外观应符合 1-1-1、1-1-2 条的要求。

2-2 用游标卡尺测量摄像机的外型尺寸,应符合 1-2-1、1-2-2 条的要求。

2-3 用回路直流稳压电源,彩色监视器检测摄像机的工作电流和视频输出峰值; 应符合 1-3-3、1-3-4 条的要求,并且图象无扭曲失真现象。

2-4 用灯光亮度检测仪、24 色标准色卡,灰度综合测试图,观察与摄像机相距 50-200cm 处时; 监视器上的成象与实图一致,应符合 1-4-1、1-4-2、1-4-3 条的要求。

2-5 用摄像机角度测量器检测,当摄像机选用 3.6mm 镜头时,监视器对角线视角应不低于 80°,符合 1-4-4 条的要求。

2-6 用高低温湿热试验箱测试: 当温度在 70°C 时摄像机持续 2h 通电工作,无不良现象。当温

深圳国鼎科技有限公司
Shenzhen Guoding Technology Co.,LTD

度在-20℃时摄像机持续 2h 通电工作,无不良现象。

三. 检测设备

精度为±0.02mm 的游标卡尺,Gretag Macbeth Color Checker,24 色标准色卡,灰度综合测试图,GST-Y-051X,检测工装,精度为±0.5%数字万用表,Tcktron:XTDS1012 型数字示波器,DH1715-3 型回路直流稳压电源,14 寸 SONY 彩色监视器,高低温湿热试验箱,灯光亮度检测仪,摄像机角度测量器。

四. 详细参数

| | | | |
|----------|--------------------|---------------|---------------|
| 型号 | GD-D3068LAE | | |
| 成像器件 | 1/4" CMOS AHD 720P | | |
| 制式 | PAL | | |
| 有效分辨率 | 1280 (H) X 720 (V) | | |
| 有效像素 | 1.0 M pixels | | |
| 扫描系统 | 2:1 隔行扫描 | | |
| 同步系统 | 内同步 | | |
| 垂直同步频率 | 50Hz / 60Hz | | |
| 最低照度 | 1Lux/F1.2 | | |
| 视频输出 | 1.0vp-p, 75 Ω | | |
| Gamma 系数 | 0.45 | | |
| AGC | Auto | | |
| 音噪比 | 大于 48dB | | |
| 白平衡 | Auto | | |
| 背光补偿 | 自动 | | |
| 镜头 | 2.5mm F = 2.0 | 2.8mm F = 2.0 | 3.6mm F = 2.0 |

深圳国鼎科技有限公司
Shenzhen Guoding Technology Co.,LTD

| | | | |
|---------|--------------------------|-----|-----|
| 镜头有效角度 | 100° | 90° | 80° |
| 红外灯有效距离 | 5-10 米 | | |
| IR-CUT: | 有 | | |
| 音频 | 有 | | |
| 电流 | 230mA±10% (红外灯开启时) | | |
| 电压 | DC 12V±10% | | |
| 工作温度 | -20° C~70° C , RH95% MAX | | |
| 储存温度 | -30° C~80° C, RH95% MAX | | |