

产品技术规格书

Product standards document

客户名称 (Customer Name) :

产品型号 (Product model) :

GD-D3068BF

业务负责人 (Salesman) :

签发人 (Confirmor) :

签发日期 (Date issue) :

2017-06-22

页面总数 (Pages) :

4 页

一. 技术标准

1-1 外观要求:

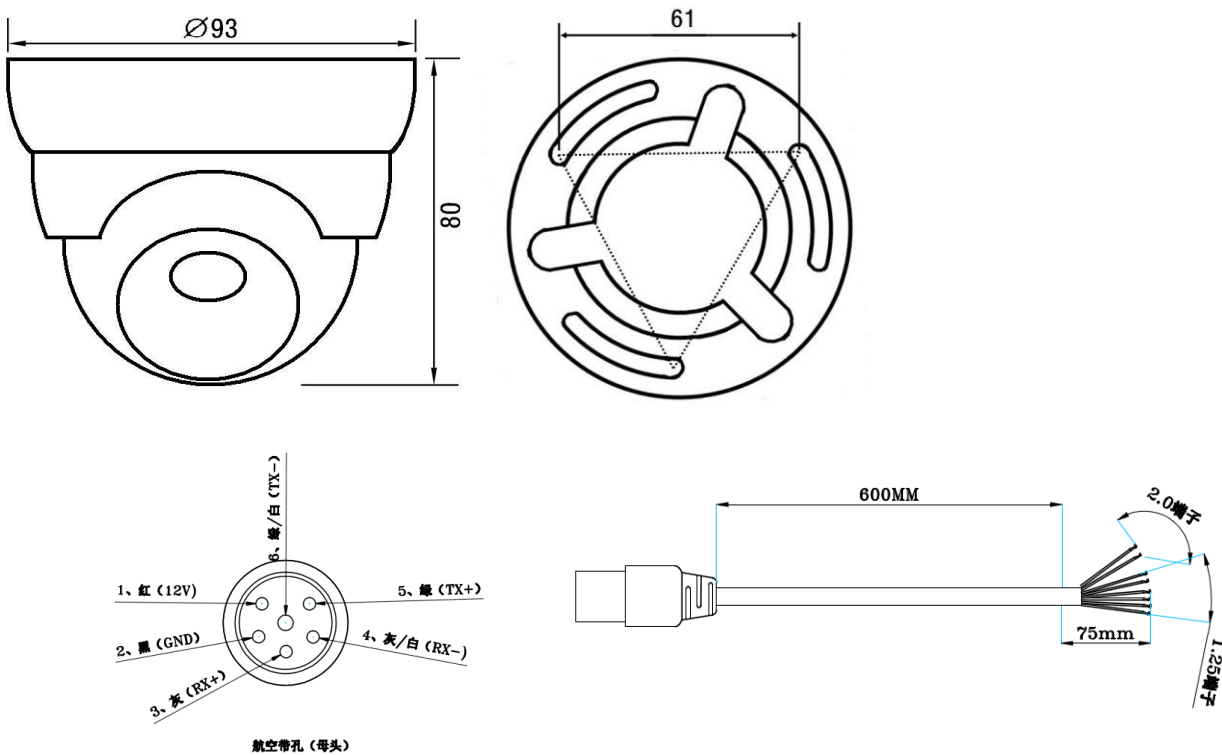
1-1-1 摄像机覆铜板板面色泽亮丽、油漆完好无划伤痕迹；板面无锡渣、连锡短路等现象；电路部分无铜皮翘起、脱落，断路等现象；元器件无虚焊、松动、破损等现象。

1-1-2 镜头玻璃面清洁透明，光亮无手纹触摸痕迹；镜头端正固定无松动，顶端保护帽（盖住镜头时）紧实无破裂。

1-1-3 红外灯色泽透明无污点、无破损；角度统一、高度一致、排列整齐。

1-2 结构尺寸:

1-2-1 结构尺寸如下图所示，单位为毫米,误差为 $\pm 0.5\text{mm}$ 。



深圳国鼎科技有限公司
Shenzhen Guoding Technology Co.,LTD

12V	红	1569	600	1
GND	黑	1569	600	2
ETH_RX+	灰	1569	600	3
ETH_RX-	灰/白	1569	600	4
ETH_TX+	绿	1569	600	5
ETH_TX-	绿/白	1569	600	6

1-2-2 电缆输出线总长为 60CM，实际使用 55CM，视频输出线接口为标准航空母头接口。

1-3 环境及基本参数：

1-3-1 工作环境温度： $-20^{\circ}\text{C} \sim +70^{\circ}\text{C}$ 。

1-3-2 环境相对湿度： $\leq 95\%RH$ 。

1-3-3 摄像机工作电压： $DC 12V \pm 10\%$ 。

1-3-4 摄像机工作电流： $230mA \pm 10\%$ （红外灯开启时），IR-CUT 切换时瞬间达 $350mA \pm 10\%$ 。

1-3-5 视频接口输出阻抗力应为 $75 \Omega - 80 \Omega (1.0Vp-p, 75 \Omega)$ 。

1-3-6 在空载的情况下,输出视频信号的峰值应在 1.2V-1.6V 之间。

1-4 图象及红外技术：

1-4-1 在光照度大于 1LUX 时,在不低于 720P 的 14 寸彩色监视器上测试,摄像机的水平清晰度不低于 720P; 并且图像色彩鲜艳,画面真实,层次分明,清晰流畅。

1-4-2 在光照度低于 1 LUX 时; 此时图象色彩减弱,渐生噪点; 但是画面应 稳定,无暗角,无闪动现象。

1-4-3 摄像机具有 850nm 感红外滤波品质。

1-4-4 摄像机选用 3.6mm 标准镜头,监视器对角线最大视角可达 70° ; 并且图像无暗角,不扭曲,轮廓清晰,均匀一致。

1-5 防震要求：

对摄像机连续进行 2 分钟模拟震动测试后,结构紧实无松脱,晃动时无声响,进行通电测试各项指标正常。

1-6 老化要求：

把摄像机放置在常温老化箱中连续老化 4 个小时,摄像机电压正常、电流正常、视频输

出正常、红外灯正常、图像质量稳定、前后一致。

二. 检测方法

- 2-1 用目测法检测摄像机外观应符合 1-1-1、1-1-2 条的要求。
- 2-2 用游标卡尺测量摄像机的外型尺寸,应符合 1-2-1、1-2-2 条的要求。
- 2-3 用回路直流稳压电源,彩色监视器检测摄像机的工作电流和视频输出峰值;应符合 1-3-3、1-3-4 条的要求,并且图象无扭曲失真现象。
- 2-4 用数字示波器、数字万用表,在摄像机空载的情况下;测量视频信号的电压峰值应符合 1-3-6 条的要求,当接上视频监视器后,视频信号幅度测量应符合 1-3-5 条的要求。
- 2-5 用灯光亮度检测仪、24 色标准色卡,灰度综合测试图,观察与摄像机相距 50-200cm 处时;监视器上的成象与实图一致,应符合 1-4-1、1-4-2、1-4-3 条的要求。
- 2-6 用摄像机角度测量器检测,当摄像机选用 3.6mm 镜头时,监视器对角线视角应不低于 70°,符合 1-4-4 条的要求。
- 2-7 用高低温湿热试验箱测试:当温度在 70℃时摄像机持续 2h 通电工作,无不良现象。当温度在-20℃时摄像机持续 2h 通电工作,无不良现象。

三. 检测设备

精度为±0.02mm 的游标卡尺,Gretag Macbeth Color Checker,24 色标准色卡,灰度综合测试图,GST-Y-051X,检测工装,精度为±0.5%数字万用表,Tcktron:XTDS1012 型数字示波器,DH1715-3 型回路直流稳压电源,14 寸 SONY 彩色监视器,高低温湿热试验箱,灯光亮度检测仪,摄像机角度测量器。

四. 详细参数

型号	GD-D3068LBF
图片传感器	1/4 CMOS
有效分辨率	1280×720
有效像素	100W 1.0MP

深圳国鼎科技有限公司
Shenzhen Guoding Technology Co.,LTD

压缩格式	H. 264
协议	ONVIF 2.4 标准协议
最低噪度	0.1LUX/F1.2
背光补偿 (BLC)	自动/Auto
增益控制	自动/Auto
图像调节	自动白平衡/宽动态/夜视优化开启或关闭, 对比度、亮度、饱
联动报警	开启录像/报警后抓图/播放警报音
移动侦测	开启/关闭, 移动侦测后报警输出到客户端/发送报警邮件/设
视频遮挡	开启/关闭 (4 个区域)
异常报警	视频丢失报警/移动侦测报警
网络协议	TCP/IP、HTTP、DHCP、DNS、RTSP、ICMP、RTP、UDP、RTCP、
WEB 端访问	支持 中文、英文 (自适应语言) IE6.0 以上版本
客户端访问	PC 端/Android/iPhone 手机客户端
网络接口	10/100M 以太网 RJ45
镜头	高清 3.6mm
镜头角度	70°
IR-CUT	双滤光片切换
红外有效距离	5-10 米
工作电流	130-310mA
工作电压	DC12V ± 10%
工作温度	-20°C~70°C, RH95% MAX
储存温度	-30°C~80°C, RH95% MAX